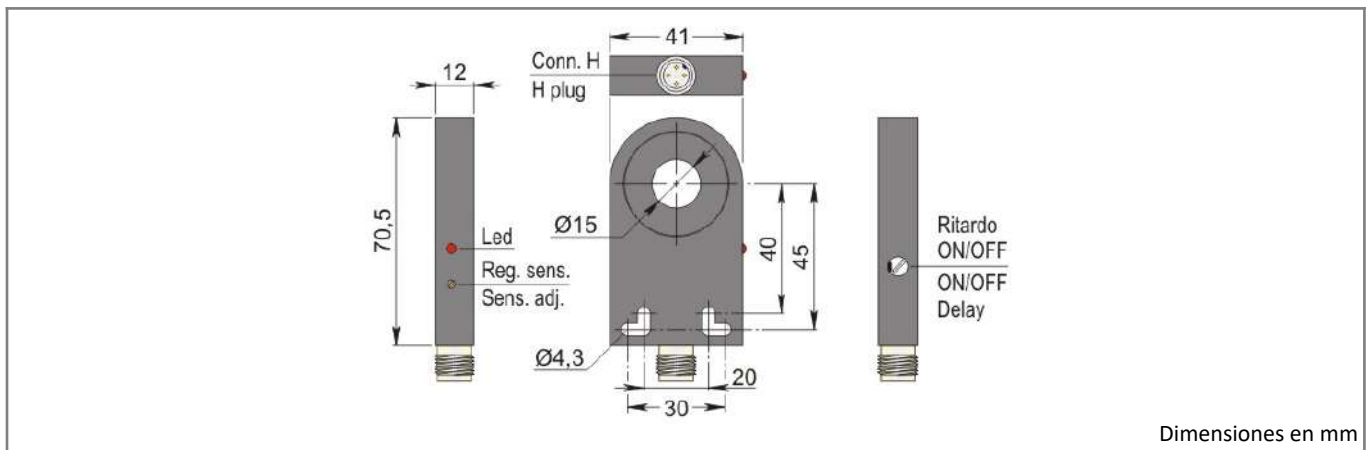


Código: **SIA000144** Descripción: **SIA15-CE PNP NO+NC H R**



1. CARACTERISTICAS TECNICAS:



| Datos eléctricos | |
|---|---|
| Tipo de fuente de alimentación: | Corriente directa |
| Tensión de funcionamiento: [V] | 10 ÷ 30 |
| Consumo de corriente: [mA] | < 15 mA @ 24Vdc |
| Clase de protección: | III |
| Protección contra inversiones de polaridad: | Presente |
| Salidas | |
| Modelo electrico: | PNP |
| Función: | NO+NC |
| Prolongación del impulso: [ms] | 100 (anulable) |
| Caída de tensión máxima: [V] | < 1.8 |
| Corriente de salida máxima: [mA] | 200 |
| Frecuencia de conmutación: [Hz] | Ver normas de instalación |
| Protección contra cortocircuito: | Presente |
| Resistente a sobrecargas: | Presente |
| Campo de detección | |
| Diametro forum sensible: [mm] | 15 |
| Objeto mínimo detectable : [mm] | Ø 1.2x2 - Fe360 |
| Precisión y Variaciones | |
| Factor de corrección: | Acero inoxidable: 0.9 - Latón: 0.5 - Aluminio: 0.4 - Cobre: 0.4 |
| Histéresis: [%Sr] | En función de la sensibilidad |
| Deriva del punto de conmutación: [%Sr] | -1 |
| Repetibilidad: [%Sn] | < 0.3 |
| Condiciones ambientales | |
| Límites de temperatura: [°C] | -20 / +60 °C |
| Grado de protección: | IP65 |
| Elementos de visualización y control | |
| Señalización: | Estado de conmutación de salida - 4 x 90° LED: Amarillo |

Datos mecánicos

| | | |
|--------------|------|--|
| Carcasa: | | En anillo |
| Dimensiones: | [Hz] | 41 x 12 x 70.5 |
| Materiales: | | Carcasa: PC negro - Superficie activa: PVC negro |
| Montaje: | | No enrasado |
| Peso: | [g] | 50 |

Conexiones eléctricas

| | | |
|-----------|--|-----------------------------------|
| Conector: | | Tipo H - M12X1 - Contactos dorado |
|-----------|--|-----------------------------------|

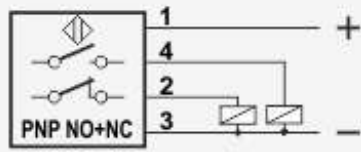
Conformidad con las normas / Directivas

| | | |
|-----------------------------|--|---|
| Cumplimiento de directivas: | | 2014/30/UE - Directiva de compatibilidad electromagnética (CEM) |
| Cumplimiento de normas: | | EN60947-5-2 - Norma de producto |

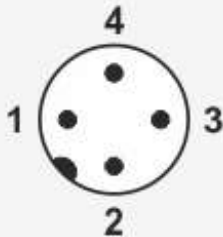
2. NORME DI INSTALLAZIONE

CONEXIONES

CONEXIÓN CON CONECTOR H



PNP NO+NC



VISTA DEL CONECTOR MACHO

1 = Marrón / +
 3 = Azul / -
 4 = Negro / salida NO
 2 = Blanco / salida NC

ISTRUCCIONES PARA LA INSTALACIÓN

DISTANZE MINIME TRA SENSORI

Fig. 1

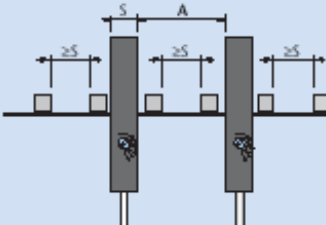
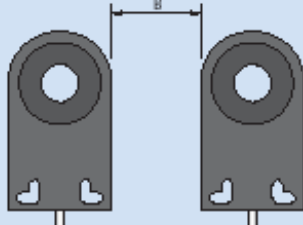


Fig. 2



| Modello | SIA05 | SIA12 | SIA15 | SIA22 | SIA30 | SIA44 | SIA63 | SIA100 |
|---------------|-------|-------|-------|-------|-------|-------|-------|--------|
| A (Fig. 1) mm | 25 | 30 | 30 | 60 | 60 | 300 | 300 | 600 |
| B (Fig. 2) mm | 10 | 10 | 10 | 20 | 20 | 250 | 250 | 650 |

Titolo img 1

DIMENSIONI MINIME DELL' OGGETTO (Fe37) RILEVABILI

| | | |
|-----------|----|-------|
| Modello | | SIA15 |
| Lunghezza | mm | 2 |
| Diametro | mm | 1.2 |

FREQUENZA DI COMMUTAZIONE

La frequenza di commutazione dei sensori induttivi ad anello è strettamente legata al tempo di ritenuta d' impulso (**se inserito**) secondo la formula :

$$\text{Frequenza di commutazione (Hz)} = \frac{1}{(\text{T impulso} + 10) \text{ mS}}$$

Viceversa, la frequenza di commutazione sarà compresa tra 600+1000 Hz.